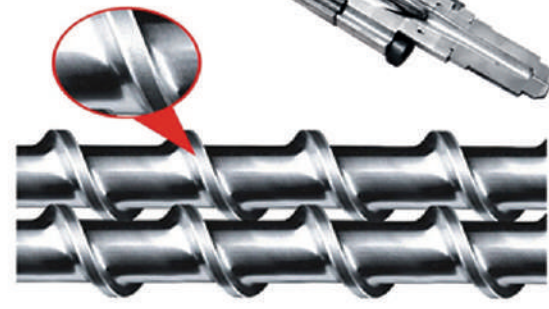
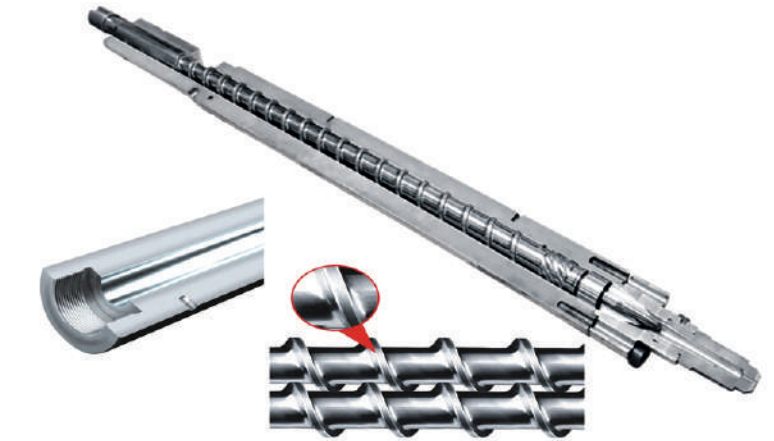
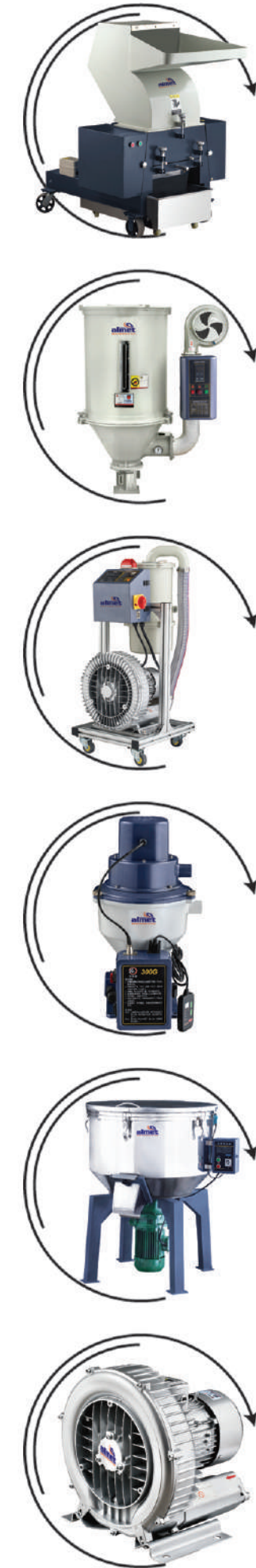


almet
MAKINA PLASTİK SAN.TİC.LTD.ŞTİ

İkitelli Organize Sanayi Bölgesi,
İPKAS San. Sit. 6/B Blok No: 26-28
Başakşehir/İSTANBUL

Tel.: :0212 485 91 21 - 22
Mobil : 0533 477 62 53
e-mail : ali@almetmakina.com
www.almetmakina.com



Tipografik hatalardan firmamız sorumlu değildir.
Firmamız ürünlerde ve/veya ürün yazılımlarında her zaman
haber vermeksizin iyileştirme ve/veya değişiklikler yapabilir.

almet
MAKINA PLASTİK SAN.TİC.LTD.ŞTİ





- Parçalı bıçaklı kırcılar bıçak yapısındaki açılı özelliği ile ürünün kesilmesini kolaylaştırıp, darbeyi absorbe etmektedir
- Kademeli bıçak yapısı sayesinde yüksek verim ve düşük enerji sarfıyatı sağlamaktadır
- Standart güçlü kırcılar plastik boru, plastik levha, ambalaj ürünleri, plastik yolluk, geri dönüşüm plastikleri vb. ürünlerde geri dönüşüm amaçlı kullanılır
- Kaliteli mekanik çelik gövde ve çift volanlı kasnak yapısı ile güçlü yapıya sahip
- Üst kapak yapısı çift duvarlı özelliği ile gürültü minimuma düşürülmüştür.
- Üst kapak ve alt elek menteşeli açılır yapısı ile kolay temizlenebilir özelliğe sahip
- Emniyet siviçler ile operatörün güvenli bir şekilde çalışmasını sağlamaktadır
- Kaliteli takım çeliği bıçak yapısı ile uzun çalışma ömrüne sahiptir.

Features

- Flake blades ensure well-proportioned granules and high efficiency.
- The gap between rotary and fixed blades is adjustable.
- Equipped with motor overload protector, isolation switch and safety switch to protect machine and operator.
- Precise machining to achieve ports matching.



T10 Karbon özel bıçak.
T10 Carbon special blade



Paslanmaz sac hazne.
Stainless steel hopper.



Düşük Devirli Kırcı

Güçlü Kırcılar (Düz Bıçaklı)

Model	Kırcı Ağızı	Kırma Kapasitesi	Motor Gücü	SabitBıçak	Hareketli Bıçak	Ambalaj	Ağırlık
	Cr.Ch. (mm)	Crushing Ability (kg/h)	Power (KW)	Fixed Blade (Adet / Pcs.)	Rotary Blade (Adet / Pcs.)	Dimension L x W x H (cm)	N.G. (kg)
ALD-420P	420 x 280	255 - 420	11	2	6	121 x 90 x 166	600
ALD-610P	610 x 320	350 - 500	22	4	6	135 x 115 x 185	1100
ALD-960P	960 x 610	600 - 800	37	4	12	195 x 176 x 274	3000
ALD-1100P	1100 x 800	800 - 1000	75	4	12	265 x 205 x 344	4500

Yolluk Kırcıları

Model	Kırcı Ağızı	Kırma Kapasitesi	Motor Gücü	SabitBıçak	Hareketli Bıçak	Ambalaj	Ağırlık
	Cr.Ch. (mm)	Crushing Ability (kg/h)	Power (KW)	Fixed Blade (Adet / Pcs.)	Rotary Blade (Adet / Pcs.)	Dimension L x W x H (cm)	N.G. (kg)
ALD-180YK	180 x 170	50 - 80	1,1	2	9	70 x 43 x 94	200
ALD-240YK	240 x 170	80 - 120	2,2	2	12	75 x 50 x 97	230

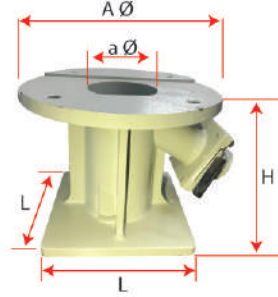
Düşük Devirli Kırcılar

Model	Kırcı Ağızı	Kırma Kapasitesi	Motor Gücü	SabitBıçak	Hareketli Bıçak	Ambalaj	Ağırlık
	Cr.Ch. (mm)	Crushing Ability (kg/h)	Power (KW) - (d/dk)	Fixed Blade (Adet / Pcs.)	Rotary Blade (Adet / Pcs.)	Dimension L x W x H (cm)	N.G. (kg)
ALD-250DD	250 x 200	100 - 150	2,2/300 d/dk	2	12	88 x 63 x 128	360

Model	Kırcı Ağızı	Kırma Kapasitesi	Motor Gücü	SabitBıçak	Hareketli Bıçak	Ambalaj	Ağırlık
	Cr.Ch. (mm)	Crushing Ability (kg/h)	Power (KW)	Fixed Blade (Adet / Pcs.)	Rotary Blade (Adet / Pcs.)	Dimension L x W x H (cm)	N.G. (kg)
ALD-180F	180 x 160	100 - 150	1,5 / 2,2	2	6	63 x 52 x 95	140
ALD-230F	230 x 200	150 - 200	4	2	6	90 x 64 x 105	250
ALD-300F	300 x 230	200 - 250	5,5	2	9	103 x 75 x 120	380
ALD-400F	400 x 245	300 - 450	7,5	2	12	110 x 86 x 133	550
ALD-500F	500 x 300	400 - 800	11	2	15	130 x 102 x 152	700
ALD-600F	600 x 335	450 - 900	15	4	18	145 x 115 x 170	950
ALD-800F	800 x 500	650 - 1300	22 - 37	4	24	185 x 141 x 213	1700
ALD-1000F	1000 x 610	750 - 1500	37 - 55	4	30	195 x 158 x 250	2800

02 Kırma kapasitesi hammaddelerin özgül ağırlığı, yapısına ve boyutuna göre farklılık gösterebilir.

Kırma kapasitesi hammaddelerin özgül ağırlığı, yapısına ve boyutuna göre farklılık gösterebilir.



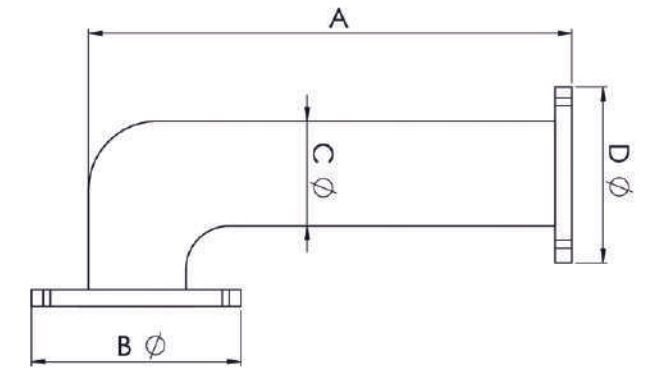
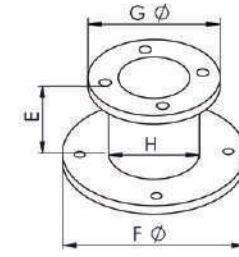
Kurutucu Boğaz Flanşı	A Ø	a Ø	H	Ø L
12 Kg.	ø130	ø60	120	110
25 Kg.	ø170	ø70	185	160
50 Kg.	ø200	ø70	155	160
75 Kg.	ø200	ø70	155	160
100 Kg.	ø230	ø82	175	180
150 Kg.	ø230	ø82	175	180
200 Kg.	ø270	ø120	203	230



Elyaf izolasyonlu
çift katlı gövde yapısı ile
enerji tasarrufu sağlamaktadı.

Model	Kapasite Capacity (kg)
ALDS-12	12
ALDS-25	25
ALDS-50	50
ALDS-75	75
ALDS-100	100

Model	Kapasite Capacity (kg)	Isıtma Heating (KW)	Blower Gücü Blower (W)	Güç Power (V)	Ambalaj Dimension L x W x H (cm)	Flanş Ölçüsü Base Size (cm)	Ağırlık N.G. (kg)
ALD-12	12	1,6	50	380 / 3P	64 x 44 x 76	11 x 11 x Ø4	22
ALD-25	25	3,5	155	380 / 3P	76 x 50 x 82	16 x 16 x Ø6,2	34
ALD-50	50	4,5	180	380 / 3P	92 x 58 x 98	16 x 16 x Ø7	45
ALD-75	75	6,5	200	380 / 3P	99 x 62 x 105	16 x 16 x Ø7	56
ALD-100	100	6,5	220	380 / 3P	106 x 65 x 111	18 x 18 x Ø8	68
ALD-150	150	9	220	380 / 3P	111 x 96 x 132	20 x 20 x Ø8,8	78
ALD-200	200	12	340	380 / 3P	131 x 91 x 147	23 x 23 x Ø11,5	110
ALD-300	300	15	340	380 / 3P	136 x 97 x 167	27,5 x 27,5 x Ø12	152
ALD-400	400	15	380	380 / 3P	156 x 110 x 170	27,5 x 27,5 x Ø12	170
ALD-600	600	20	600	380 / 3P	158 x 116 x 240	28 x 28 x Ø13,5	280
ALD-800	800	30	600	380 / 3P	177 x 118 x 254	28 x 28 x Ø13,5	380



Kurutucu Dirsek Ölçüleri (mm)

Model	A	B	C	D	E	F	G	H
ALD - 25	425	145	90	145	54	144	120	92
ALD - 50	520	150	105	145	54	140	120	94
ALD - 75	585	160	105	145	54	140	143	94
ALD - 100	593	160	110	170	50	168	150	110
ALD - 150	690	160	110	170	50	170	150	110
ALD - 200	680	220	135	170	50	190	192	130



Vakum motoru.
Carbon brush motor.



Aluminyum alaşımlı elektrik panosu.
Aluminum Alloy electrical box.



ALD-300G (Tek Faz)



ALD-600G (Üç Faz)



Aluminyum alaşımlı elektrik panosu.
Aluminum Alloy electrical box.

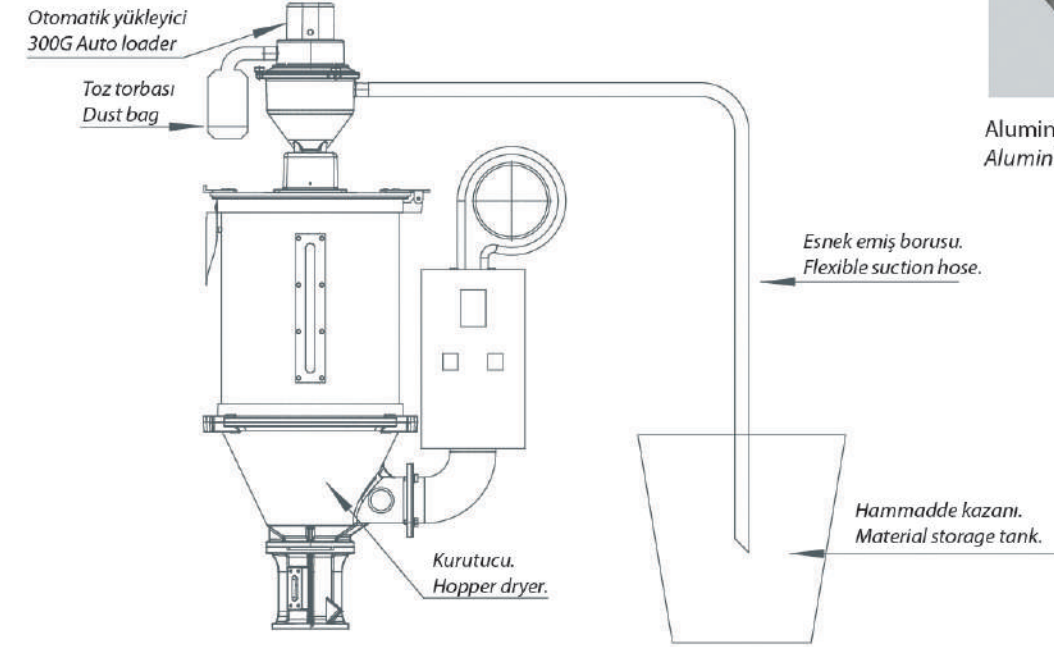


Yüksek basınçlı üfleme motoru.
High pressure blower.

- Standart emiciler granül halindeki plastik hammaddeleri taşımak için dizayn edilmiştir.
- Kontrol ve vakkum üniteleri hazneleri ile birleşik yapıdadır
- Aşırı yük alarmı ve malzeme bitti ikazı
- 300G modellerinde kömürlü tip motor kullanılmaktadır
- 600G modellerinde motor, pervane yapısıyla uzun ömür ve daha kuvvetli vakum yapmaktadır.
- 300G ve 600G emiciler direkt olarak hazne üzerine monte edilir ve bu nedenle fazla yer kaplamamaktadır
- Hazne üzerinde bulunan seviye sensörü sayesinde kumanda ünitesi uyarısıyla vakum yaparak hammadde doldurulur.
- Tüm emici cihazları mikroişlemci kart yardımı ile çalışır
- Kumanda panosunda çalışma ve arıza uyarı yönlendirmeleri ile kullanım kolaylığı sağlamaktadır
- Aluminyum gövde ve aluminyum elektrik pano yapısı ile üründe mukavemet ve hafif yapıya sahiptir
- Paslanmaz emiş borusu ve telli esnek hortumu ile hammadde transferi yapılmaktadır
- Filtre yapısı ile emiş esnasında oluşan tozlardan ortamı korumaktadır



Aluminyum alaşımlı hazne.
Aluminum Alloy enamel hopper.



Model	ALD-300G (Tek Faz)	ALD-600G (Üç Faz)
Motor	Carbon Brush 1KW / 1,3 HP 1P	750W Vortex Yüksek basınçlı
Taşıma Kapasitesi / Conveying capacity (kg/h)	300 - 400	300
Yükleme Mesafesi / Loading distance (m)	3 - 4	3
Emiş Gücü / Static wind pressure (mm/H2o)	1600	1400
Hazne Hacmi / Reservoir volume (L)	7,5	7,5
Hortum Çapı / Conveying tube inner dim (mm)	ø38	ø38
Hortum Boyu / Specification of the attached hose (mm)	ø38 mm x 4 m 1 adet	ø38 mm x 4 m 1 pcs
Gövde Ölçüsü / Dimensions (cm)	32 x 30 x 55	32 x 30 x 70
Ağırlık / Net weight (kg)	10	22



Yüksek basınçlı üfleme motoru.
High pressure blower.
800G Motor yapısı



Model: 800G

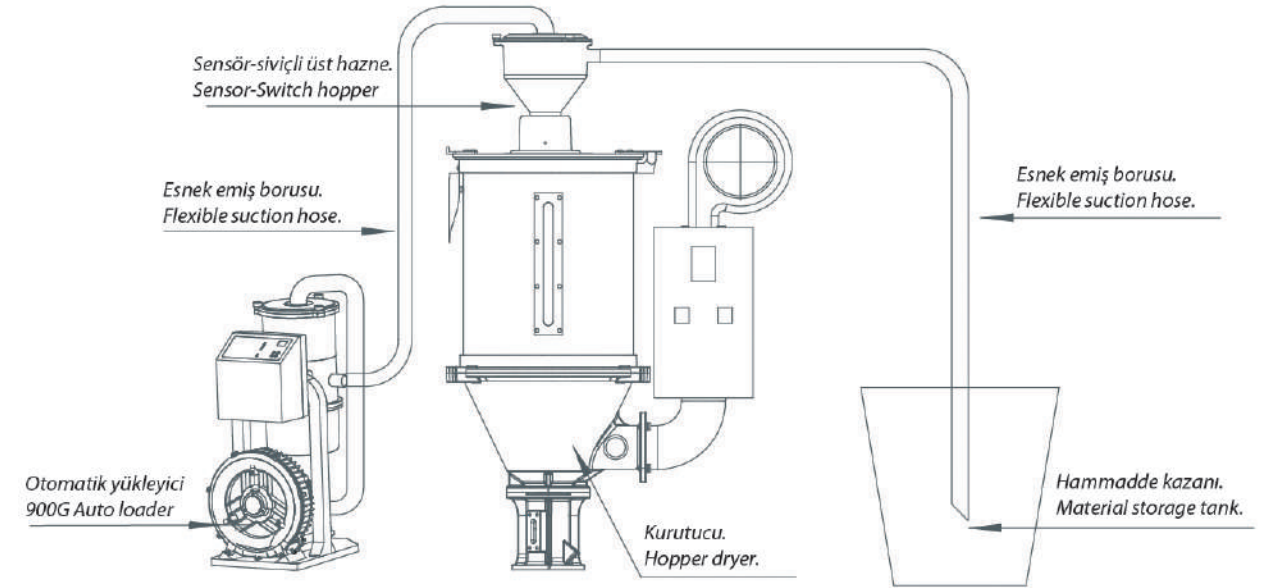


700G Motor yapısı



Model: 700G

- 700G ve 800G serisi emicilerin kontrol ve vakum üniteleri ayrı yapıda olup çift filtrelili olarak tasarlanmıştır
- 800G serisi emicileri blower pervane motor özelliğiyle uzun ömür ve güçlü vakum yapmaktadır.
- 700 G serisi emici motorları tek fazdır.
- Aşırı yük alarmı ve malzeme bitti ikazı
- Hazne üzerinde bulunan seviye sensörü sayesinde kumanda ünitesi uyarılıp vakum yaparak hammadde doldurulur.
- Tüm cihazlar mikroişlemci kart yardımı ile çalışır
- Kumanda panosunda çalışma ve arıza uyarı yönlendirmeleri ile kullanım kolaylığı sağlamaktadır
- Paslanmaz emiş borusu ve telli esnek ve büyük çaplı hortum yapısı ile hammadde transferi yapılmaktadır
- Filtre yapısı ile emiş esnasında oluşan tozlardan ortamı korumaktadır



Model	Güç	Taşıma Kapasite	Taşıma Yükseklik	Kule Hacmi	Hortum Çapı	Gövde Ebatları	Hazne Ebatları
	Power (KW)	Capacity (Kg./Hr.)	Height (m)	Hopper V. (L)	Tube Ø (mm)	Dimensions (mm)	Hopper Dimensions (mm)
ALD-700G	1	300	4-5	7,5	ø 38	380 x 430 x 600	360 x 360 x 430
ALD-800G1	1,1	350	4-5	7,5	ø 38	380 x 430 x 600	360 x 360 x 430
ALD-800G2	1,5	400	5	7,5	ø 38	380 x 430 x 600	260 x 400 x 430



ALD-900 Yükleyiciler Auto loader

- 900 serileri emicilerin kontrol ve vakum üniteleri ayrı yapıda olup çift filtreli olarak tasarlanmıştır
- 900 serisi emicileri blower pervane motor özelliğiyle uzun ömür ve güçlü vakkum yapmaktadır.
- Aşırı yük alarmı ve malzeme bitti ikazı
- Motor ters dönme kabiliyetiyle filtre temizleme özelliğine sahiptir
- Hazne üzerinde bulunan seviye sensörü sayesinde kumanda ünitesi uyarılıp vakum yaparak hammadde doldurulur.
- Tüm cihazlar mikroişlemci kart yardımı ile çalışır
- Kumanda panosunda çalışma ve arıza uyarı yönlendirmeleri ile kullanım kolaylığı sağlamaktadır
- Alüminyum gövde ve alüminyum elektrik pano yapısı ile üründe mukavemet ve hafif yapıya sahiptir
- Paslanmaz emiş borusu ve büyük çaplı esnek telli hortum yapısı ile hammadde transferi yapılmaktadır
- Filtre yapısı ile emiş esnasında oluşan tozlardan ortamı korumaktadır

Features

- ※ Specially designed for material of large quantity.
- ※ High-power motor with large- sized hose and hopper.
- ※ Micro-computer controlled with alarm for overload and shortage of material.
- ※ Small footprint,easy to operate.
- ※ Full Die-casting Aluminum material and enamel technology stoving varnish for the hopper,Enhance wear-resisting.
- ※ New PCB controlled,reverse function to blow the dust.
- ※ With CE authentication.



7,5 Litre/Liter



12,5 Litre/Liter



25 Litre/Liter



Paslanmaz çelik hazne.
Stainless steel hopper.



Alüminyum alaşımli
filtre haznesi.
Aluminum alloy filter barreis.

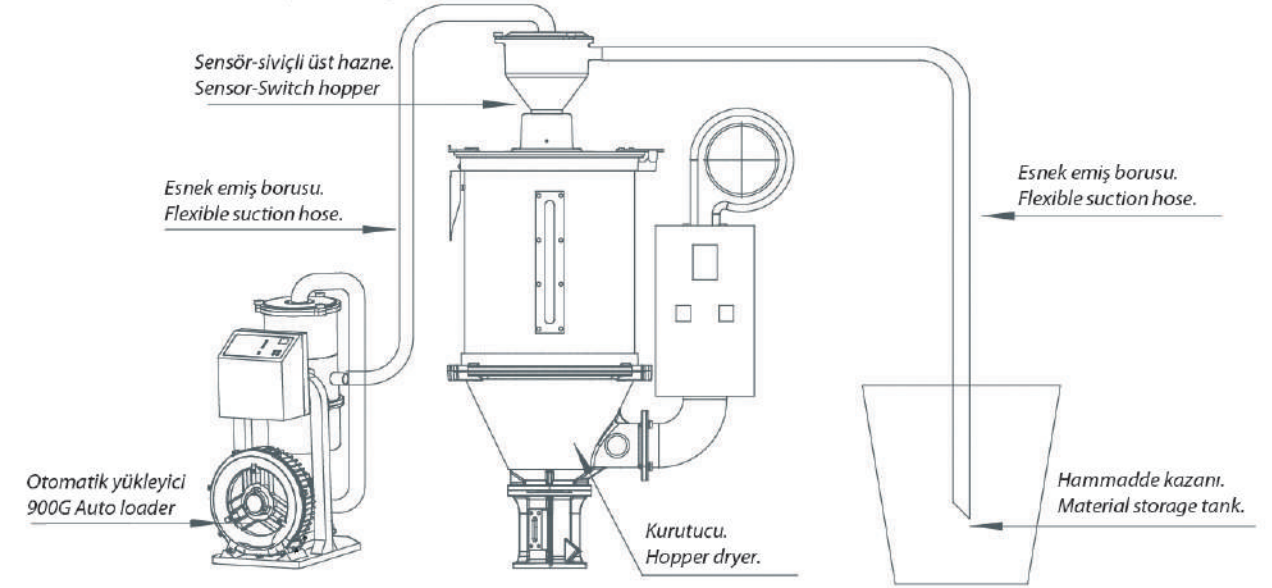


Alüminyum alaşımli
elektrik panosu.
Aluminum alloy electrical box.



Yüksek basınçlı üfleme motoru.
High pressure blower.

900G Otomatik yükleyici montaj çizimi. 900G Auto loader assembly drawing



Model	ALD-900A	ALD-900B	ALD-900C	ALD-900D	ALD-900E
Motor Gücü	1,1 kw	1,5 kw	2,2 kw	3 kw	5,5 kw
Taşıma Kapasitesi / Conveying capacity (kg/h)	300 - 400	400 - 500	500 - 600	600 - 800	1000 - 1200
Yükleme Mesafesi / Loading distance (m)	3 - 4	4 - 5	4 - 5	4 - 5	6 - 8
Emiş Gücü / Static wind pressure (mm/H2o)	1900	2300	2800	3000	3800
Hazne Hacmi / Reservoir volume (L)	7,5	7,5	12,5	12,5	25
Hortum Çapı / Conveying tube inner dim (mm)	ø51	ø51	ø51	ø51	ø63
Hortum Boyu / Spc. of the attached hose (mm)	ø51mmx4 m 2ad	ø51mmx4m 2ad	ø51mmx4m 2ad	ø51mmx4m 2ad	ø63mm x 8m 2ad
Gövde Ölçüsü Dimensions (cm)	Emici / Main frame 33 x 46 x 82	Emici / Main frame 33 x 46 x 82	Emici / Main frame 47 x 42 x 103	Emici / Main frame 47 x 42 x 103	Emici / Main frame 49 x 62 x 120
	Hazne / Hopper 33 x 30 x 42	Hazne / Hopper 33 x 30 x 42	Hazne / Hopper 36 x 32 x 47	Hazne / Hopper 36 x 32 x 47	Hazne / Hopper 33 x 35 x 65
Ağırlık Net weight (kg)	Emici / Main frame 34	Emici / Main frame 36	Emici / Main frame 48	Emici / Main frame 50	Emici / Main frame 80
	Hazne / Hopper 5	Hazne / Hopper 5	Hazne / Hopper 5,2	Hazne / Hopper 5,2	Hazne / Hopper 7



Dikey Renk Mikseri Vertical Color Mixer



Paslanmaz çelik palet.
Stainless steel paddles.



Kontrol paneli.
Microcomputer controlled.



Redüktörlü Motor.
Motor.



Model	Güç Power (KW)	Voltaj Voltage (V)	Kapasite Capacity (kg)	Dönme Devri Rotating Speed (r/min)	Ambalaj Dimension L x W x H (cm)	Ağırlık N.G. (kg)
ALD-25J	0,75	380 / 3 P	25	80	72 x 67 x 90	90
ALD-50J	1,5	380 / 3 P	50	80	85 x 81 x 107	120
ALD-100J	3	380 / 3 P	100	80	102 x 98 x 136	170
ALD-150J	4	380 / 3 P	150	68	115 x 105 x 140	230
ALD-200J	5,5	380 / 3 P	200	68	130 x 118 x 150	320
ALD-300J	7,5	380 / 3 P	300	58	145 x 135 x 165	380

Yatay Renk Mikser Serisi Horizontal Color Mixer Series.

ÖZELLİKLER

- Plastik sektöründe Toz boya, granül boya ve kırma geridönüşüm plastiklerini homojen şekilde karışımını yapmak için genel amaçlı kullanılmaktadır.
- Paslanmaz çelikten iç ve dış gövde yapıya sahiptir.
- Küçük serilerde tekerlekli özelliği ile kolay taşınabilir özelliğe sahip.
- Sürgülü boşaltma ağız yapısı ile kolay hammadde tahliye özelliğine sahip.
- Kapak açıldığında çalışmayı durduran emniyet sivicisi yapıyla güvenlik önlemi.
- Çalışma zamanını belirlemek için zaman rölesi ile kontrol sağlama özelliği.
- Zaman ayarlama saati 0-30 dakika ile sınırlıdır.
- Redüktörlü elektrik motor yapısı ile yüksek kuvvet ve düşük enerji tüketimi sağlamaktadır.

Features

- ※ Fast evenly mixing, low energy consumption and high productivity.
- ※ Small footprint and equipped with castors for movability.
- ※ Planet-cycloid reducer is durable and low noise.
- ※ Safety switch ensures machine operates only when the lid is closed.
- ※ The lid and barrel bottom are press-formed for precise alignment and durability.
- ※ Timer able to set within 0~30 minutes.



Model	Güç Power (KW)	Voltaj Voltage (V)	Kapasite Capacity (kg)	Dönme Devri Rotating Speed (r/min)	Ambalaj Dimension L x W x H (cm)	Ağırlık N.G. (kg)
ALD-100Y	2,2	380 / 3 P	100	63	100 x 85 x 130	285
ALD-150Y	4	380 / 3 P	150	63	140 x 85 x 130	358
ALD-200Y	4	380 / 3 P	200	63	158 x 100 x 140	530



Toz Ayıklama Ünitesi. Powder Extraction.

Plastik geri dönüşüm makinalarında kırma esnasında toz oluşmaktadır. Bu toz parçacıkları üretim kalitesini düşürüp ürün kalitesinde olumsuz etki yaratmaktadır. Bu cihaz, oluşan toz problemlerini gidermeye yönelik tasarlanmıştır. Toz ayıklama düzeneği kırmanın elek altına monte edilerek kırılan hammadde bir salyangoz fan yardımı ile sisteme taşınarak üniteye ayıklama gerçekleştirir.



Kalıp Şartlandırıcılar Mould Temperature Control System.

- Plastik kalıplarını ısıtmak ve ısıyı istenilen derecede kontrollü tutma amaçlı kullanılır.
- P.I.D sıcaklık kontrolü ile ± 0.1 °C toleransı ile çalışır.
- Cihaz içinde paslanmaya ve ısıya dayanıklı bakır boru.
- Otomatik su doldurma özelliği.
- Sesli ve Ledli alarm ikazları (Faz ters-pompa aşırı yükleme-yüksek sıcaklık)
- Sulu şartlandırıcılarda maksimum 99 °C çalışma sıcaklığı.
- Yağlı şartlandırıcılarda maksimum 200 °C çalışma sıcaklığı.

Product application:

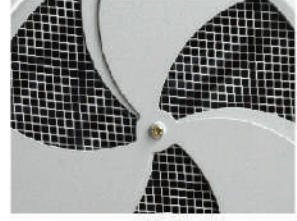
Mold Temperature controllers are mainly used for mold heating and keep constant temperature which can reduce molding cycle time, accelerate products molding in well shapes and enhance finished products with glossy surface. It adopts heat exchanging principle, using water or high heat conduction oil as media. They can be divided by standard temperature controlled type, high temperature controlled type and dual temperature type in accordance with temperature controlling range&their functions. Imported Japan P.I.D. temperature controller which can control precisely that differs by less than $\pm 0,1$ °C



Model	Mak. Sıcaklık	Isıtma Gücü	Pompa	Akış Mak.	Basınç	Isıtma Sıvısı	Ambalaj	Ağırlık
	Max Temp. (°C)	Voltage (KW)	Pump (KW)	Flux (Bar)	Pressure (Bar)	Heating Lqu. (mode)	Dimension L x W x H (mm)	N.G. (kg)
ALD-6	99 °C	6	0,37	45	3	Water / Su	900x350x700	65
ALD-9	99 °C	9	0,75	56	4		900x350x700	68
ALD-12	99 °C	12	1,5	80	5,5		900x350x700	70
ALD-24	99 °C	24	2,2	315	4		900x400x700	100
ALD-6	200 °C	6	0,37	45	3	Oil / Yağ	900x350x700	70
ALD-9	200 °C	9	0,75	56	4		900x350x700	73
ALD-12	200 °C	12	1,5	80	5,5		900x350x700	75
ALD-24	200 °C	12x12	2,2	315	4		900x400x700	110



Otomatik Yükleyici Yüksek Basıncılı Fan Motoru High Pressure Blower



Toz eleği.
Dustproof netting.



Soğutucu fan.
Intensive heat sink.



Ayarlanabilir kapak.
Adjustable wind.



Saf bakır telli motor.
Pure copper wire motor.



ÖZELLİKLER:

- Düşük gürültü.
- Yüksek performans motor.
- Ayarlanabilir rüzgar yelpazesi.

- ※ Low Noise / Small footprint
- ※ High-performance Motor
- ※ Adjustable Wind.

Kurutucu Modeli	Dış Çap Ømm	İç Çap Ø mm
25'lik	ø120	ø55
50'lik	ø120	ø70
75'lik	ø140	ø70
100'lük	ø150	ø75
150'lik	ø150	ø75
200'lük	ø190	ø95

Model	Faz Gücü Voltage (V)	Motor Gücü Power (W)	Frekans Frequency (Hz)	Enerji Current (A)	Üfleme Gücü Pressure (Pa)	Üfleme Kapasitesi Flow (m ³ /h)
ALD-25E	220 - 380	155	50	0,6 - 0,4	540	270
ALD-50E	220 - 380	180	50	0,7 - 0,4	575	300
ALD-75E	220 - 380	200	50	1 - 0,4	656	319
ALD-100E	220 - 380	220	50	0,94 - 0,4	720	350
ALD-150E	220 - 380	220	50	0,8 - 0,5	720	350
ALD-200E	380	340	50	0,5	880	360
ALD-300E	380	340	50	0,5	880	360
ALD-400E	380	380	50	0,5	880	360
ALD-600E	380	600	50	1	960	390
ALD-800E	380	600	50	1	960	390

Yüksek Basıncılı Vakum Motoru. High Pressure Blower.



Alüminyum alaşımlı döküm çark.
Die casting aluminum impeller.



Alüminyum alaşımlı gövde.
Aluminum Alloy die casting molding.



Saf bakır tel motor.
Pure copper wire motor.

Yüksek basınçlı vakum motoru. High pressure blower.

ÖZELLİKLER:

- Kolay kurulum.
- Düşük titreşim.
- Düşük gürültü.
- Koruma sınıfı IP 54,
- İzalasyon sınıfı F.

- ※ Pneumatic conveying systems.
- ※ Vacuum lifting and clamping system
- ※ Packaging and printing equipment
- ※ Bag / bottle / hopper filling system
- ※ Waster water treatment system
- ※ Air-knife drying
- ※ Food processing system.
- ※ Plastic and rubber industry
- ※ Beverage industry
- ※ Timber industry
- ※ Environmental engineering
- ※ Electronics/semiconductor industry
- ※ Pharmaceutical industry
- ※ Hospital and laboratory equipment
- ※ Textile Industry



Model	Güç Power (KW)	Voltaj Voltage (V)	Enerji Current (A)	Desibel Noise DB(A)	Mak. Üfleme Kap. Max. Air Flow (m ³ /h)	Ambalaj Dimension L x W x H (cm)	Ağırlık N.G. (kg)
ALD-510	0,75	220 - 380	7,3	64	210	38 x 38 x 36,5	21
ALD-511A	1,5	380	6,6Δ/3,8Y	64	210	38 x 38 x 36,5	22
ALD-711	3	380	9,7Δ/5,6Y	69	318	44 x 43 x 41	30
ALD-712	4	380	12,5Δ/7,2Y	69	318	44 x 43 x 41	32
ALD-811	5,5	380	12,9Δ/7,4Y	70	530	53 x 50 x 50	63



Elektronik yükleyici kartları.



Elektronik yükleyici kartları.



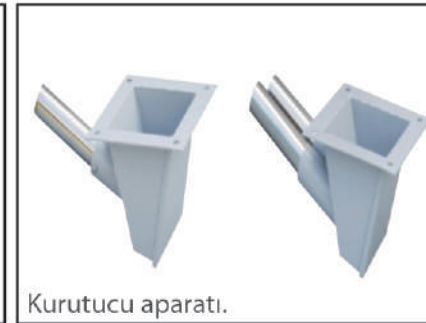
Kurutucu ısı kontrol kartı.



Menteşe ve yaylı kelepçe.



Kurutucu boğazları.



Kurutucu aparatı.



Kurutucu ve şartlandırıcı rezistansları



Kurutucu seyyar araba.



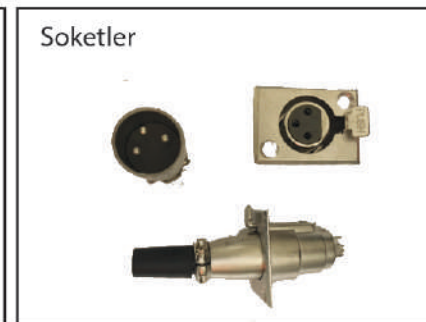
Telli emici hortumu.



Zaman sayacı



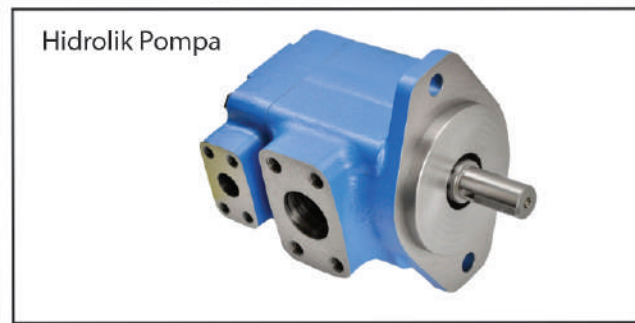
Soketler



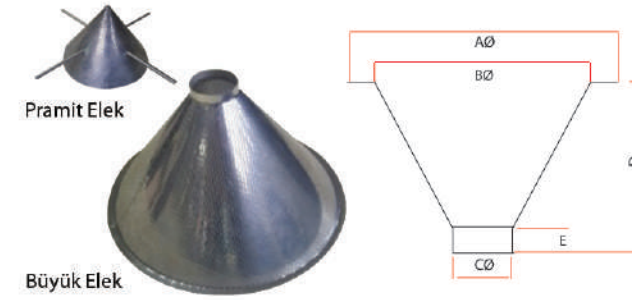
Soketler



Hidrolik Motor



Hidrolik Pompa



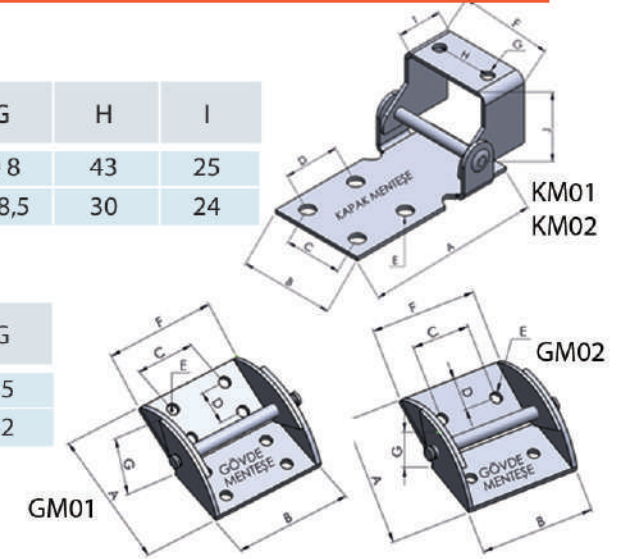
Model	A	B	C	D	E
ALD - 25	365	340	50	235	15
ALD - 50	455	430	63	310	15
ALD - 75	515	490	63	310	15
ALD - 100	585	560	75	355	15
ALD - 150	615	590	75	355	15
ALD - 200	720	690	90	425	15

Kapak Mentеше

Model	A	B	C	D	E	F	G	H	I
KM-01	124	80	53	49	Ø 8	71	Ø 8	43	25
KM-02	95	60	40	30	Ø 8,5	50,5	Ø 8,5	30	24

Kurutucu Gövde Mentеше

Model	A	B	C	D	E	F	G
GM-01	105	109	60	25	Ø 9	100	35
GM-02	76	75	33	15	Ø 9	65	32



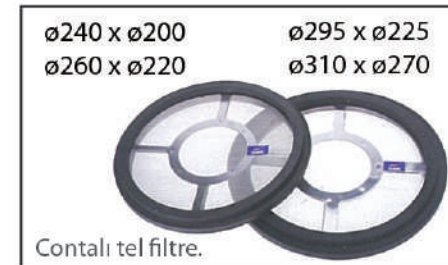
Yükleyici toz filtreleri.



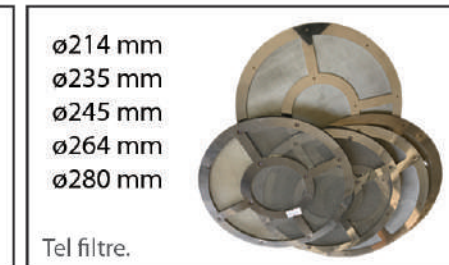
Geri dönüş yağ filtreleri.



Kurutucu toz filtresi.



Contalı tel filtre.



Tel filtre.



Yükleyici toz filtresi.



Metal tutucu filtre.



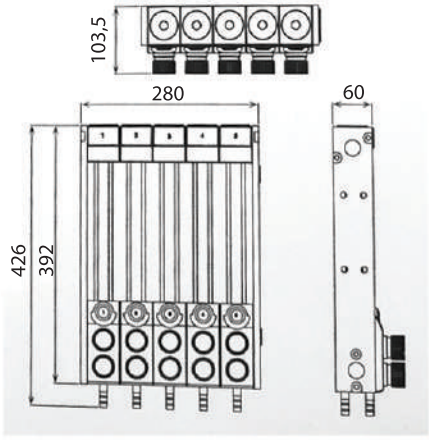
Mıknatıs.



300G ve 700G Motoru

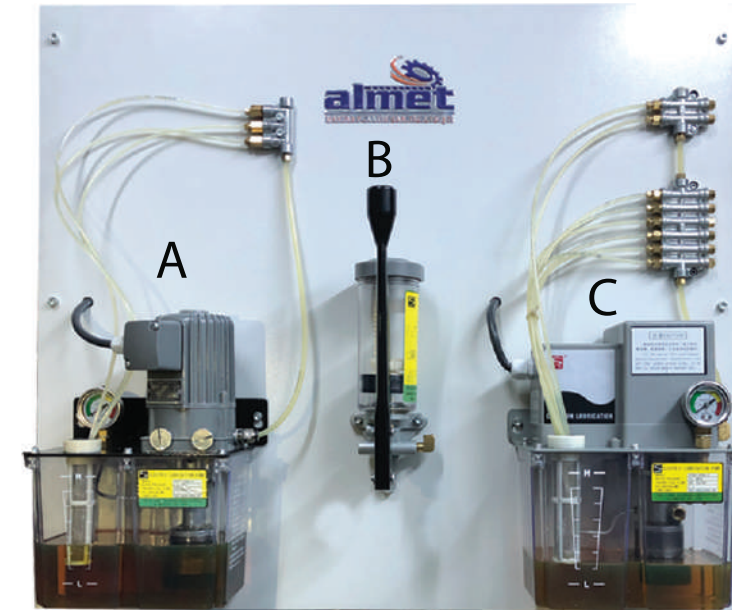
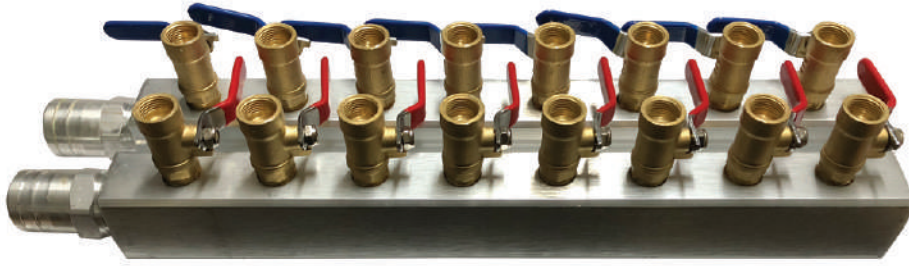


Debi göstergeli kollektörler.



Model
4'ü
6'lı
8'li
10'lu
12'li

Aluminyum metal kollektörler.

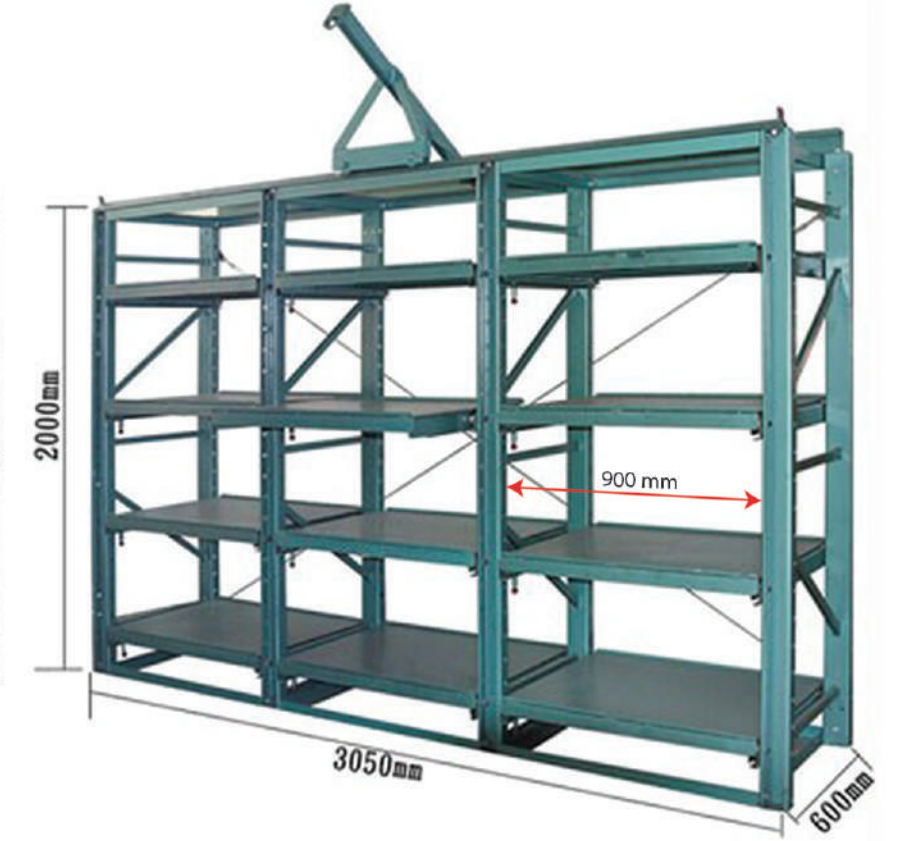


Dozajlı Dağıtıcılar (Kollektör)

Model	Mpa	ml/min	L	V	W	rpm
ALD-H630/2	4	630	2	380	100	2700
ALD-H630/3	4	630	3	380	100	2700
ALD-H630/8	4	630	8	380	100	2700
ALD-H315/2	4	315	2	220	60	2700
ALD-H315/3	4	315	3	220	60	2700
ALD-H315/8	4	315	8	220	60	2700

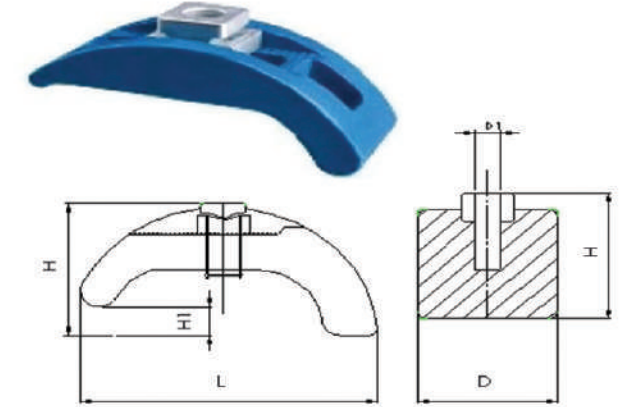
A = Serbest yağlama pompası.
B = Kollu gres pompası.
C = Dozajlı yağlama pompası.

Kalıp rafları. Mould trays.



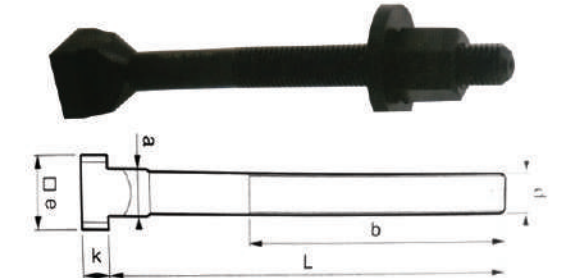
Kalıp Bağlama Papuçları

Model	L	D	H	D1	H1
M.12x120	110	32	50	13	15
M.16x130	140	32	60	17	25
M.16x150	150	32	70	17	25
M.20x175	175	38	75	21	30
M.20x200	200	38	90	21	30
M.24x220	220	45	100	25	40
M.24x250	250	45	110	25	40



T-SLOT

T-SLOT	L	b	e	a	d	k
M.16x130	130	90	28	16	16	12
M.20x180	180	120	33	21	20	14





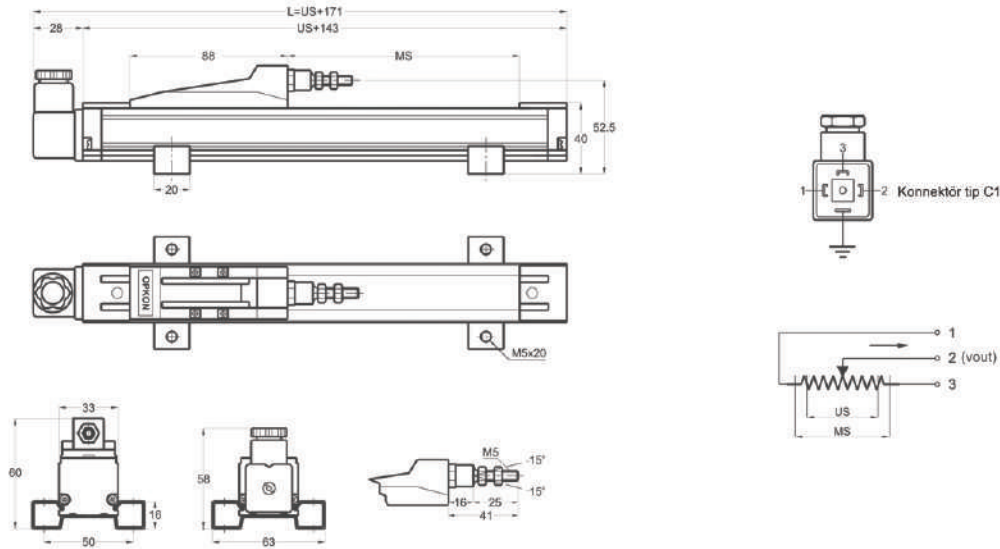
Kızaklı tip enjeksiyon cetveli. Lineer Potansiyometer.

- 100 - 2000 mm ölçme boyu
- 100 milyon hareket ömrü
- <0.01 mm tekrarlanabilirlik
- Sonsuz çözünürlük
- 5 kOhm <650 mm,
650>= 10 kOhm <1250 mm,
1250>= 20 kOhm



Teknik Özellikler

Ölçme boyu	100 ... 2000 mm
Linearite	± %0,05 (>200 mm), ±%0,1 (130 - 200 mm), ±%0,2 (75 - 130 mm), ±%0,5 (<75 mm)
Tekrarlanabilirlik	< 0,01 mm
Çözünürlük	Sonsuz
Direnç	5 kOhm <650 mm, 650>= 10 kOhm <1250 mm, 1250>= 20 kOhm
Direnç toleransı	± %20
Yük direnci	100 kOhm min.
Tavsiye edilen kontak akımı	< 1 µA
Maksimum besleme voltajı	28 VDC max.
Elektriksel bağlantı	4 kutuplu hidrolik tip konektör
Hız	< 1,5 m/s
Mekanik ömür	100 milyon hareket
Gövde ölçüsü	33 mm x 33 mm
Gövde malzemesi	Eloksallı alüminyum
Mekanik sabitleme	Hareketli ayaklar
IP koruma sınıfı	IP 40 / Ters bağlantısa IP 53
Çalışma sıcaklığı	-20°C ... +80°C
Saklama sıcaklığı	-30°C ... +90°C



LPH (mm)	100	125	130	150	175	200	225	250	275	300	325	350	375	400	450	500	550	600	650	700	750	800	850	900	1000	1250	1500	1750
US (Useful Stroke)	100	125	130	150	175	200	225	250	275	300	325	350	375	400	450	500	550	600	650	700	750	800	850	900	1000	1250	1500	1750
MS (Mechanical Stroke)	104	129	134	154	179	204	229	254	279	304	329	354	379	404	454	504	554	604	654	704	754	804	854	904	1004	1254	1504	1754
L (Total Length)	271	296	301	321	346	371	396	421	446	471	496	521	546	571	621	671	721	771	821	871	921	971	1021	1071	1171	1421	1671	1921

Model	Ölçme boyu (mm)	Linearite (%)	Direnç (kOhm)	Konnektör / Kablo
(örnek) LPH	500	D	5K	C1
LPH	100 ... 2000 mm	D: ± %0,05 (>200 mm) ± %0,1 (130 - 200 mm) ± %0,2 (75 - 130 mm) ± %0,5 (<75 mm)	5K: 5 kOhm 10K: 10 kOhm 20K: 20 kOhm	C1: 4 pinli konektör

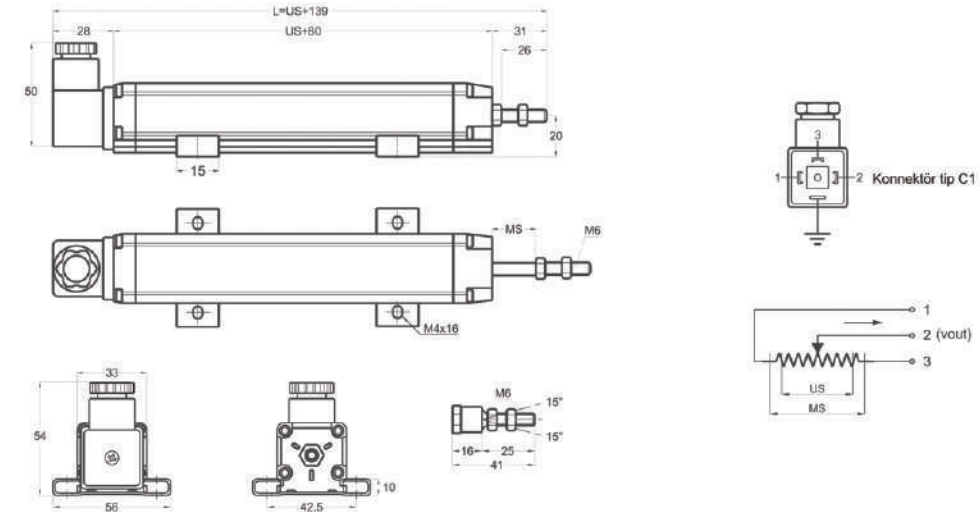
Piston tip enjeksiyon cetveli. Lineer Potansiyometer.

- 30 - 1000 mm ölçme boyu
- Yağ tahliye kanalları
- Özel teflon yatak sistemi
- ± %0,05 linearite
- 5 kOhm <650 mm,
650>= 10 kOhm <1000 mm



Teknik Özellikler

Ölçme boyu	30 ... 1000 mm
Linearite	±%0,05 (>200 mm), ±%0,1 (130 - 200 mm), ±%0,2 (75 - 130 mm), ±%0,5 (<75 mm)
Tekrarlanabilirlik	< 0.01 mm
Çözünürlük	Sonsuz
Direnç	5 kOhm <650 mm, 650>= 10 kOhm <1000 mm,
Direnç toleransı	± %20
Yük direnci	100 kOhm min.
Tavsiye edilen kontak akımı	< 1 µA
Maksimum besleme voltajı	28 VDC max.
Elektriksel bağlantı	4 kutuplu hidrolik tip konektör
Hız	< 5 m/s
Mekanik ömür	100 milyon hareket
Gövde ölçüleri	33 mm x 33 mm
Gövde malzemesi	Eloksallı alüminyum
Mil malzemesi	Paslanmaz çelik
Mil çapı	Ø6 mm
Mekanik sabitleme	Hareketli ayaklar
IP koruma sınıfı	IP 65
Çalışma sıcaklığı	-20°C ... +80°C
Saklama sıcaklığı	-30°C ... +90°C



RTL (mm)	30	50	75	100	125	130	150	175	200	225	250	275	300	325	350	375	400	450	500	550	600	650	700	750	800	850	900	1000
US (Useful Stroke)	30	50	75	100	125	130	150	175	200	225	250	275	300	325	350	375	400	450	500	550	600	650	700	750	800	850	900	1000
MS ±0,5 (Mechanical Stroke)	33	53	73	103	128	133	153	178	203	228	253	278	303	328	353	373	403	453	503	553	603	653	703	753	803	853	903	1003
L (Total Length)	109	189	214	239	264	269	289	314	339	364	389	414	439	464	489	514	539	589	639	689	739	789	839	889	939	989	1039	1139

Model	Ölçme boyu (mm)	Linearite (%)	Direnç (kOhm)	Konnektör / Kablo
(örnek) RTL	500	D	5K	C1
RTL	30 ... 1000 mm	D: ± %0,05 (>200 mm) ± %0,1 (130 - 200 mm) ± %0,2 (75 - 130 mm) ± %0,5 (<75 mm)	5K: 5 kOhm 10K: 10 kOhm	C1: 4 pinli konektör



Model	Vida Çapı Screw Dia (mm)	Uzunluk Length (mm)	Miktar Extruder (kg/h)	Vida Hızı Speed of SW (RPM)
JS-25	25/53	540	25-40	5-50
JS-35	35/77	810	40-70	5-50
JS-45	45/90	990	50-80	5-45
JS-50	50/105	1070	100-150	4-45
JS-55	55/110	1220	120-150	4-40
JS-60	60/125	1320	150-200	4-40
JS-65	60/132	1440	200-250	4-40
JS-70	70/140	1460	220-300	4-40
JS-75	75/150	1480	250-320	4-35
JS-80	80/156	1800	300-360	4-35
JS-92	92/188	2000	400-500	4-35



Kovan ön meme görselleri.



Siboplu meme görselleri.



Torpil takımı görselleri.



Mikser görseli.



Bimetal kovan - vida görseli.



Enjeksiyon kovan - vida görselleri.



Vida görseli.



Kolon mili görseli.



Hitap Ettiğimiz Sektörler:

- Plastik enjeksiyon, Bakalit enjeksiyon, Boru, Profil, Şişirme, Poşet, Geri dönüşüm, film, kablo.

ÜRÜNLERİMİZ:

- Plastik hammaddelerine uygun verimli vida tasarımları.
- Krom kaplamalı vidalar.
- İsteğe bağlı ısıtma işlemi
- Bimetalik vida ve kovanlar
- Doğru malzeme tercihi ve hassas işçilik

İç çap 20-250 mm aralığında maksimum 3 metre kovanlar üretebilmekteyiz.



ABS
NAYLON
PC
PE
PS
PVC



Üretimimizde tercih ettiğimiz malzeme ve sertleştirme işlemleri.

Kovan Vida Materyali	Nitrasyon Çeliği	Isıl İşlem	Yüzey Sertliği	Derinlik
	8550 / 34 CrAlNi7	Gaz nitrasyon	900 - 1100 HV	0,5 - 0,6 mm
	4140 / 42 CrMo4	Gaz nitrasyon	650 - 750 HV	0,4 - 0,5 mm
Vida Uçları Raketler	2379/X155CrMoV12-1	Vakum	60 - 63 HRC	Çekirdek
	2842 / 90 MnCrV8	Vakum	58- 60 HRC	Çekirdek



- Bimetalik Vida ve Kovanlar
- Geri dönüşüm ekstrüzyon vida ve kovanları üretimi.
- Ekstrüzyon vida ve kovanları üretimi.
- Kauçuk ekstrüzyon vida ve kovanları üretimi.
- Enjeksiyon vida ve kovanları üretimi.
- Roket ve Yüzük takımları üretimi.
- Vida kovan tamirati.

Çeşitli Mikserler

